

# KGS 218



## • 技术参数

|                      |                            |
|----------------------|----------------------------|
| 适用                   | 民用 / 工业用                   |
| 检测方法                 | 催化燃烧式                      |
| 检测气体                 | 大部分的可燃性气体                  |
| 检测范围                 | 0 ~ 100%LEL                |
| 工作电压                 | 2.5V                       |
| 电流                   | 180±20mA                   |
| 初始时                  | -55~40mV(23±2°C, 60%RH)    |
| 输出灵敏度                | 27±5mV/%CH <sub>4</sub>    |
| 线性度                  | 3%CH <sub>4</sub>          |
| T <sub>90</sub> 响应时间 | < 10秒(CH <sub>4</sub> )    |
| 灵敏度变化                | <3%signal/月                |
| 零点漂移                 | <1%LEL(CH <sub>4</sub> )/月 |
| 保修期                  | 从销售日2年                     |

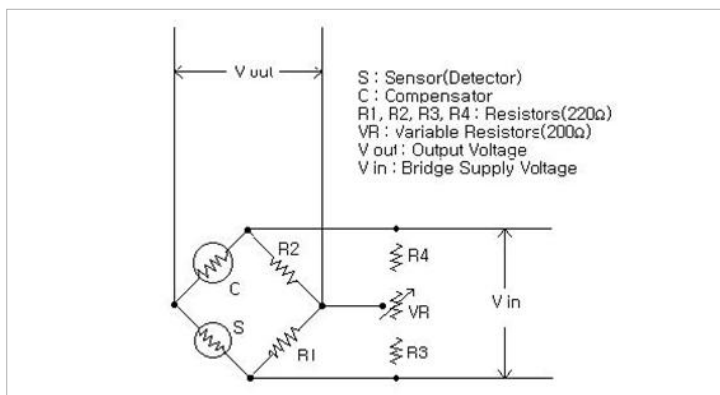
\* Flow rate of 300mls/min. Conditions at 23±2°C, 60%RH, and 1 atm unless otherwise noted.

## • Relative Sensitivity

| Gas              | Relative Sensitivity |
|------------------|----------------------|
| Detection Method | Catalytic            |
| Methane          | 100                  |
| Propane          | 70                   |
| iso-butane       | 65                   |
| Pentane          | 60                   |

\* The results are intended for guidance only at the same %LEL concentration.

## • Basic Measuring Circuit



• Structure and Materials

